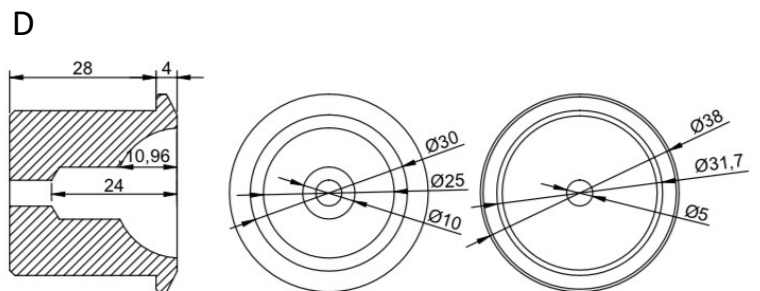
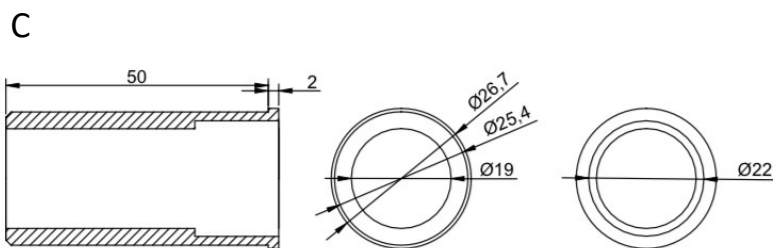
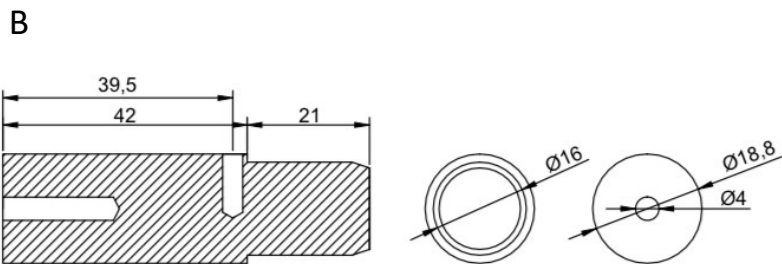
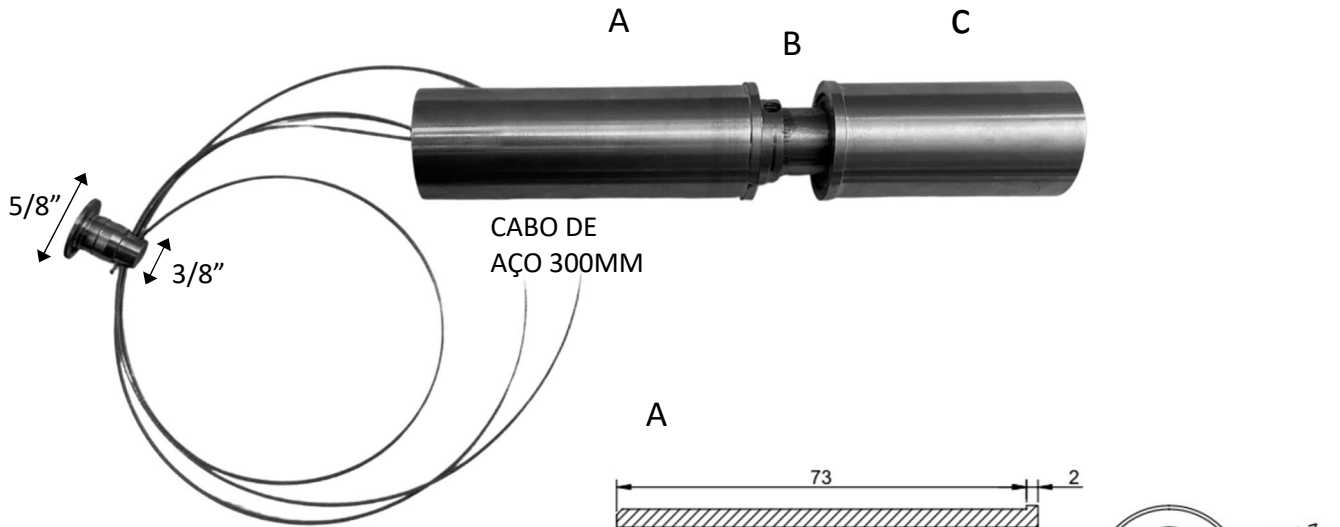


# PIVOTANTE CABO DE AÇO 300KG



<b>A</b>	BASE SUPERIOR PARA ENCAIXE NA PORTA
<b>B</b>	PINO DE CONTATO COM ROLAMENTO
<b>C</b>	BASE SUPERIOR PARA ENCAIXE NO MARCO DA PORTA
<b>D</b>	BASE DE FIXAÇÃO CHÃO/PORTA COM ESFERA